

IS 345

COM1 - tondo, incasso a soffitto
 EAN 4007841 079697
 Art. n. 079697



Infrarot-Sensor
360°



Max. 20 x 4 m

2000 W

2000 W Max. (LED-fähig)



IP20



2 - 1000 Lux



5 Sek - 15 Min



Manuelle
Übersteuerung 4
Std



Ideal 2,5 - 5 m

Teach

Teach mode



Energie sparen

Descrizione del funzionamento

Elevato raggio d'azione! Rilevatore di movimento a infrarosso IS 345 per ambienti esterni e interni, ideale per corridoi, pianerottoli e locali di servizio, altezza di montaggio fino a 5 m, campo di rilevamento 12 x 6 m (radiale) e 23 x 6 m (tangenziale), potente relè per un'elevato potere d'interruzione. Disponibile in versione rotonda e rettangolare per installazione a vista, incassata o incasso a soffitto.

Dati tecnici

Dimensioni (Ø x H)	124 x 121 mm
Garanzia del produttore	5 anni
Impostazioni tramite	Telecomando, Potenziometri, Smart Remote
Con telecomando	No
Variante	COM1 - tondo, incasso a soffitto
VPE1, EAN	4007841079697
Esecuzione	Rilevatori di movimento
Applicazione, luogo	Interni
Applicazione, locale	corridoio / pianerottolo, parcheggi coperti / garage sotterranei, Interni
colore	bianco
Colore, RAL	9003
Incl. supporto per montaggio angolare a muro	No
Luogo di montaggio	soffitto
Montaggio	Incasso a soffitto, Soffitto
Grado di protezione	IP20

Lampade LED > 8 W	600 W
Carico capacitivo in µF	176 µF
Tecnologia, sensori	Infrarossi passivi, Sensore ottico
Altezza di montaggio	2,50 - 5,00 m
Altezza di montaggio max.	5,00 m
Altezza di montaggio ottimale	2,8 m
Angolo di rilevamento	Corridoio, 360 °
Angolo di apertura	45 °
Protezione antistrisciamento	Sì
Possibilità di schermare segmenti del campo di rilevamento	Sì
Scalabilità elettronica	No
Scalabilità meccanica	No
Raggio d'azione radiale	12 x 6 m (72 m ²)
Raggio d'azione tangenziale	23 x 6 m (138 m ²)
Zone d'intervento	280 zone di commutazione
Funzioni	Modalità normale / modalità test, Manuale ON / ON-OFF

IS 345

COM1 - tondo, incasso a soffitto
 EAN 4007841 079697
 Art. n. 079697



Dati tecnici

Temperatura ambiente	-20 – 50 °C
Materiale	Plastica
Allacciamento alla rete	220 – 240 V / 50 – 60 Hz
Uscita di comando 1, ohmica	2000 W
Uscita di comando 1, quantità di LED/lampade fluorescenti	8 pz
Lampade fluorescenti ballast elettronico	1500 W
Lampade fluorescenti non compensato	1000 VA
Lampade fluorescenti collegamento in serie	400 VA
Lampade fluorescenti con compensazione in parallelo	400 VA
Uscita di comando 1, basso voltaggio lampade alogene	2000 VA
Lampade LED < 2 W	100 W
Lampade LED > 2 W < 8 W	300 W

Regolazione crepuscolare	2 – 1000 lx
Regolazione del periodo di accensione	5 s – 15 Min.
Funzione luce di base	No
Luce principale regolabile	No
Regolazione crepuscolare Teach	Sì
Regolazione per mantenere luce costante	No
Collegamento in rete	Sì
Tipo di collegamento in rete	master/master
Collegamento in rete via	Cavo
Collegamento in rete, quantità	max. 10 sensori

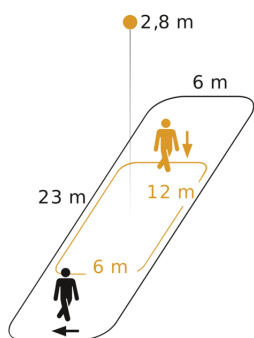
Accessori

EAN 4007841 009151	Telecomando Smart Remote
EAN 4007841 559410	Telecomando di servizio RC8
EAN 4007841 056742	Pannello nero per il sensori IR

IS 345

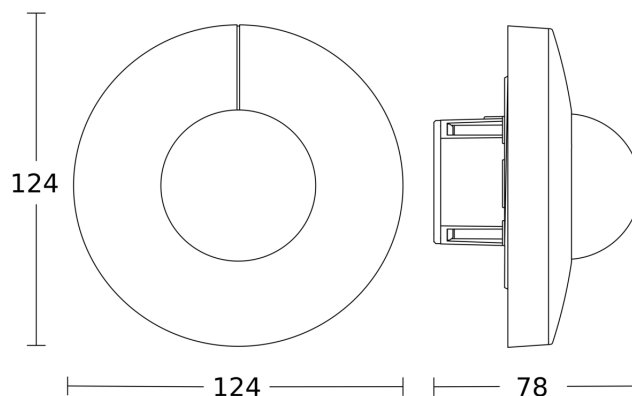
COM1 - tondo, incasso a soffitto
EAN 4007841 079697
Art. n. 079697

Campo di rilevamento

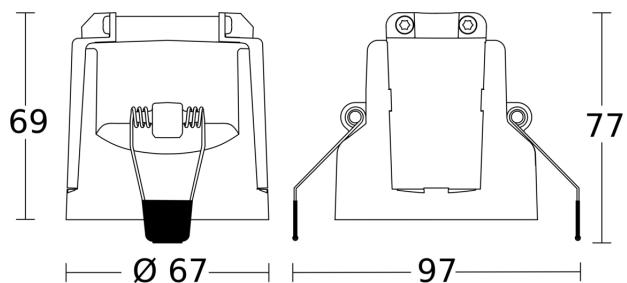


Possibile altezza di montaggio: 2,50 m - 5,00 m
Arancione: radiale
Nero: tangenziale

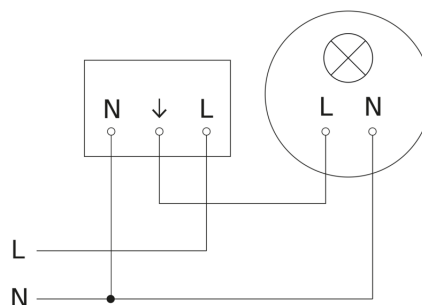
Disegno 1



Disegno 2



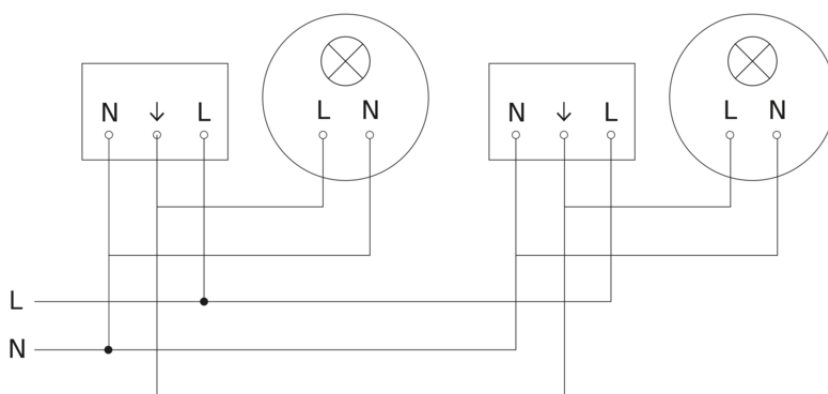
Schema elettrico



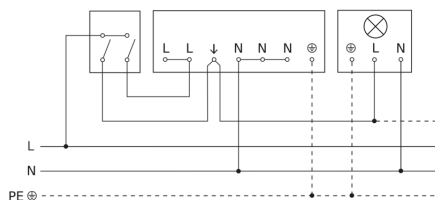
IS 345

COM1 - tondo, incasso a soffitto
EAN 4007841 079697
Art. n. 079697

Schema elettrico collegamento in rete di più sensori



Allacciamento tramite un interruttore in serie per uso manuale e automatico



Schema elettrico Collegamento tramite un commutatore per il funzionamento continuo e automatico

